

EN71 PART 1 物理机械测试

1. 范围
2. 参考标准
3. 定义
4. 一般要求
5. 三岁以下儿童玩具专门要求
6. 包装要求
7. 警告及说明书要求
8. 测试方法

~ 此译文仅供参考，如有异议请以原文为准 ~

Testing everywhere for markets anywhere

4. 一般要求

4.1 材料

所用原材料需要清洁卫生。(视觉检查)

4.2 装配

供组装的玩具必须附有详细的组装说明。
供成年人组装的玩具必须有明确的说明。

Testing everywhere for markets anywhere

4. 一般要求

4.3 柔韧的塑料薄膜

面积大于100mmx100mm的薄膜，须

- A) 平均厚度不能少于0.038mm
- B) 若少于0.038mm，则须在30mmx30mm面积内最少有1%面积的孔以作呼吸。
- C) 对于塑料气球，在不充气或不破坏气球的情况下，双层塑料薄膜



Testing everywhere for markets anywhere

4. 一般要求

4.4 玩具袋

开口大于380mm并有抽拉绳作为封口的玩具袋应：

- a) 由透气的材料做成；或者
- b) 符合4.14.2 (a) 的要求*

4.5 玻璃

可触及的玻璃不可用于36个月以下儿童的玩具，
只有其是对玩具功能是必须的。

Testing everywhere for markets anywhere

4. 一般要求

4.6 膨胀材料

4.7 边缘

- 玩具的金属和玻璃边缘
 - 搭接如果最大厚度0.5mm的金属片与下垫面之间的间隙大于0.7mm，则金属片的边缘须符合上一点。
 - 36个月以上的功能性利边
- 电导体、显微镜的盖玻片和载玻片的边缘无须需警告语。

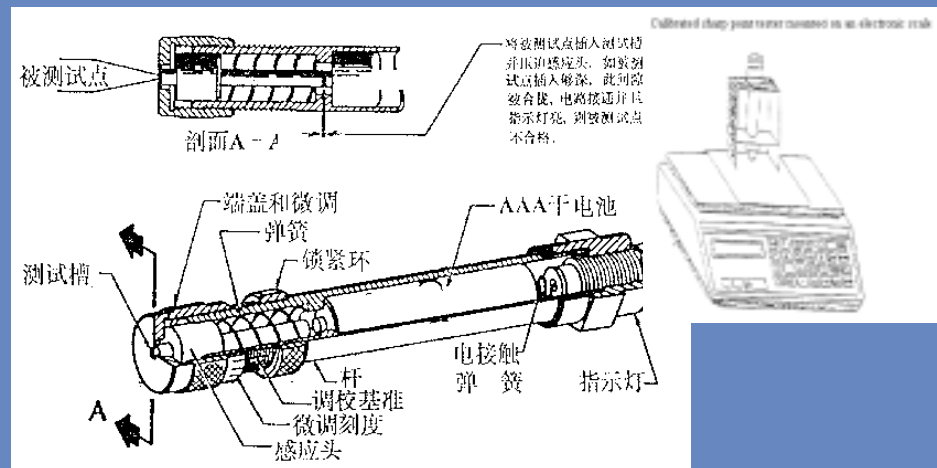


Testing everywhere for markets anywhere

4. 一般要求

4.8 尖端和金属丝

- 金属丝和或触及尖端
- 36个月以上功能尖点
 - 应提醒使用者注意锐利尖端的潜在危险。



Testing everywhere for markets anywhere

- 玩具内所含的易于弯曲和用于支持或加固框架的金属丝按照弯曲测试时，不能断裂并产生锐利尖端或刺破玩具表面突起部件



Testing everywhere for markets anywhere

4. 一般要求

4.9 突出部件

- 具有刺穿危险的突起管子和刚性元件应加以保护
- 玩具伞：
 1. 伞骨末端应加以保护
 2. 伞骨末端不能有利边，尖点
 3. 伞骨末端应为光滑的球形末端，且最小直径为2mm

Testing everywhere for markets anywhere

4. 一般要求

4.10 有相互运动的部件

4.10.1 折叠和滑动装置

- 本要求不适用于潜在座位表面宽度小于 140mm 的玩具。
- 不同类型折叠和滑动装置各有其具体要求（参见测试标准）

4.10.2 驱动机构

- 驱动机构在进行跌落测试和冲击测试时，或倾翻测试时，不能有可触及的锐利边缘或锐利尖端及其它压伤部件暴露出来。
- 发条玩具上的钥匙和起动手柄与玩具主体的间隙不得在 5mm 至 12mm 之间。
- 任何钥匙或手柄上孔洞都不能插入 5mm 的塞规



Testing everywhere for markets anywhere

4. 一般要求

4.10.3 铰链

- 若玩具的两部分是用一个或几个铰链连接，其铰链间的空隙任何位置都不得在5mm至12mm之间
- 连接铰链的任何一部分小于250克除外

4.10.4 弹簧

下列弹簧必须不可触及：

- 螺旋状弹簧的两个螺线之间的空隙大于3mm时
- 拉伸弹簧在40N拉力作用下，两相邻弹簧间距离大于3mm
- 压力弹簧处于静止时，相邻两弹簧之间距离大于3mm，且玩具使用时能承受大于40N

Testing everywhere for markets anywhere

4. 一般要求

4.11 口动玩具

- 口动玩具及其可拆吹嘴不能成为小件。
- 不可拆卸吹嘴经浸泡、扭力、拉力等测试后，如果能被拆卸也不能成为小部件。
- 口动式玩具内松散的部件部件在口动玩具耐久性测试后，不能形成小部件。
- 安装在气球上的可拆卸的吹嘴在浸泡、扭力和拉力前后都不许有小部件。

Testing everywhere for markets anywhere

4. 一般要求

4.12 气球

- 对于橡胶质料气球，包装盒上应注明“由天然橡胶制成”，
- 并加警告语句

4.13 风筝及其它飞行玩具的绳索

- 长度大于 2m，其电阻率应大于 100 兆欧每厘米。
- 要提醒用户注意放风筝的潜在危险：
不要靠近架空电线和雷电时放风筝。

Testing everywhere for markets anywhere

4. 一般要求

4.14 外壳

4.14.1 儿童可进入的玩具

- 至少应有两个畅通的通气孔，每个孔的面积至少为 650mm^2 ，相距至少 150mm。
- 开门的力应小于50N
- 玩具箱：
门或盖子的支撑物、铰链间隙、盖子均须符合标准要求（7000次开关测试前后）

Testing everywhere for markets anywhere

4. 一般要求

4.14 外壳

4.14.2 头盔、面具类玩具

- 须至少有 1300mm^2 的透气面积，可以是两个最少间隔 150mm 的通气孔或任意等效面积的单个透气面。
- 按照扭矩、拉力、跌落、撞击和压力测试前后，不能露出会落入眼睛的锐利边缘、锐利尖端或松散部件。
- 仿制保护面具和头盔装置的玩具必须附有警告。



Testing everywhere for markets anywhere

4. 一般要求

4.15 能够承受儿童体重的玩具

4.15.1 由儿童或其它方式驱动的玩具

- 按 7.4 和 7.17 的条款加注警告和说明。
- 按静态强度和动态强度测试，
不能产生可触及的利边，尖点和可接触到能夹伤的驱动机构。
- 稳定性测试时，不能倾翻
- 刹车要求同传动装置和车轮布置详细要求参见测试标准。

Testing everywhere for markets anywhere

4. 一般要求

4.15.2 自由轮童车

4.15.3 秋千及类似的玩具

4.15.4 摇马及类似的玩具

- 必须有一个运动限制，在弓形运动到极限内承载使用者。
- 进行稳定性测试和静态测试，玩具不能倾翻。



Testing everywhere for markets anywhere

4. 一般要求

4.15.5 儿童不能驱动的玩具

- 进行静态强度测试时，玩具不能倒塌。
- 进行稳定性测试时，玩具不能倒塌。
- 框架上的任何开口，如高出地面或其它任何能支撑儿童的表面 600mm，则其孔的尺寸必须小于 90mm 或大于 230mm。
- 必须提醒使用者对主件部份经常进行检查和维修。

Testing everywhere for markets anywhere

4. 一般要求

4.15.6 玩具滑板车

滑板车按其承受的儿童重量分为两组：20kg及以下；50kg及以下

- 按7.20加注警告和说明
- 按静态强度和动态强度测试，应符合4.15.1.2的要求

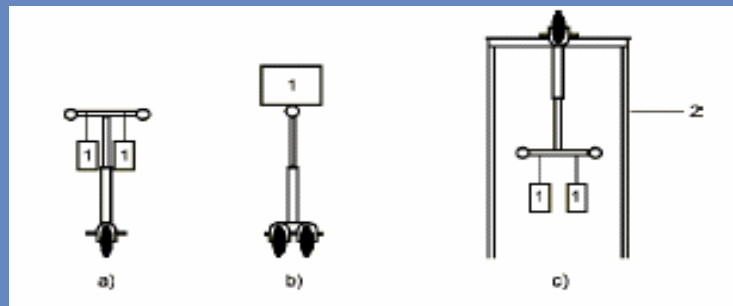
- 可调节高度的操纵杆：

1 仅用工具才可调节

2 至少有一个主锁定机构和一个副锁定机构，调节高度时，至少有一个锁定机构能自动锁定

3 不能被拆分开，除非生产商设计为可被拆分。

4 按把手强度测试，应不坍塌，分离，锁定机构不能失效



Testing everywhere for markets anywhere

4. 一般要求

对于玩具滑板车，承受20kg和 50kg重量组适用于如下测试

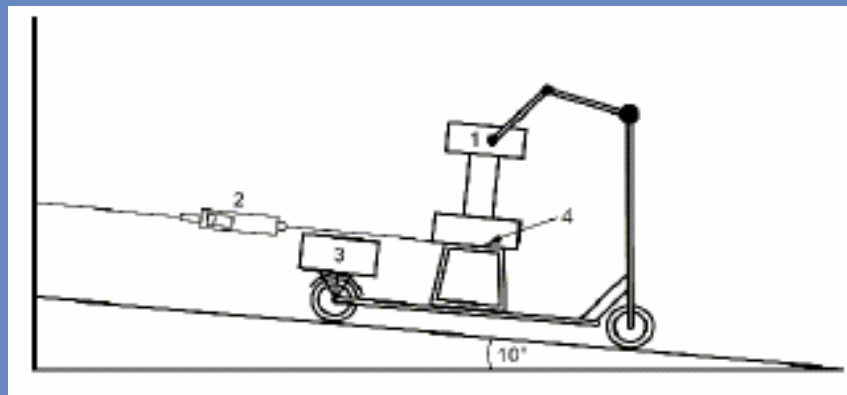
承受20kg以下的滑板车不需要刹车装置

承受50kg以下滑板车需要刹车装置

作用于后轮，平稳减速

30N的力作用于手闸时，少于50N的力可拉住滑板车

20kg的力作用于脚闸时，少于50N的力可拉住滑板车



Testing everywhere for markets anywhere

4. 一般要求

玩具滑板车前轮直径应大于120mm

玩具滑板车把手末端直径应大于40mm

4.16 重型静止玩具

放在地上，重量大于4.5kg而非承载儿童玩具
经稳定性测试后，不可翻倒

Testing everywhere for markets anywhere

4. 一般要求

4.17 玩具弹射物

4.17.1 一般要求

- 硬性投射物尖端半径不可小于 2mm
- 保护件经测试后，不能脱落为小物件。
- Suction cup 的长度须大于等于 57mm

4.17.2 不能储存能量的投射玩具

4.17.3 储有能量的弹射玩具

- 投射物的最大动能不可以超过：
 - 1) 硬性投射物为 0.08J
 - 2) 软性投射物为 0.5J

4.17.4 弓和箭

- 出售的带有箭的弓在本标准中作为玩具看待。

Testing everywhere for markets anywhere

4. 一般要求

4.18 水上玩具

- 永久性的气塞。
- 终止阀必须能被推进玩具，使其距玩具表面不超过 5mm。
- 扭力拉力试验后，终止阀应不能完全溶入小部件筒内。
- 应提醒使用者注意使用水上玩具的潜在危险。

4.19 特别为玩具设计的雷管

- 为玩具设计的雷管不能产生导致眼部受伤的燃烧残渣、火焰及炽热的残渣。
- 需要提示相关的警告。

Testing everywhere for markets anywhere

4. 一般要求

4.20 声学玩具

- 本要求不适用于
口动玩具、儿童启动玩具、收音机、CD 以及其字类似电子玩具。
- 发声玩具应符合以下要求：
 - A) 近耳玩具 在空旷空间测量，不能超过 80dB；
用耳部接合器测量，不得超过 90dB。
 - B) 摇铃或挤压玩具 A-级单级发声压力级不能超过 85dB，
C-级峰值压力级下不能超过 110dB。
 - C) 火药枪 C-级峰值压力级下不能超过 125dB。
 - D) 其它任何玩具 C-级峰值压力级下不能超过 115dB。
 - E) 若 C-级峰值压力级下，超过 110dB 的玩具，
应提醒用户注意对听力存在的潜在危险。

Testing everywhere for markets anywhere

4. 一般要求

4.21 带有热源的玩具

- 本要求不适用于化学设备中的燃烧器或相关的试验仪器最大功率为 2.5W 的灯泡和类似物件。
- 温升测试时，在最大输入时，带有热源的玩具不能燃烧。
- 可能用手触摸的所有部件，测试时温升不能超过一定数值。

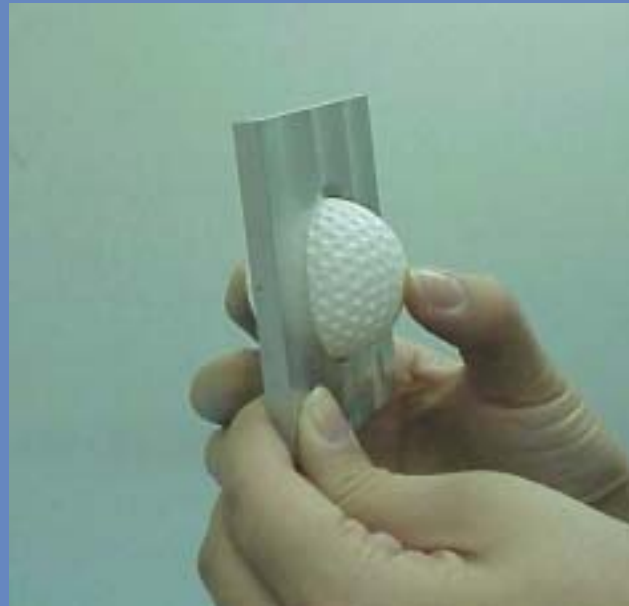


Testing everywhere for markets anywhere

4. 一般要求

4.22 小球

玩具本身为小球或包含有可移取的小球，
需有警告语句



Testing everywhere for markets anywhere

5. 供36个月以下儿童使用的玩具

5.1 一般要求

- 适用于 36 个月以下儿童使用的玩具
- 按顺序进行扭力、拉力、跌落、冲击、压力试验时，玩具上脱落的任何部分，不能完全容入小零件筒，不能有可触及的利边、尖点。
- 胶合板玩具和带有粘全合塑料粘纸的玩具，在进行上述之前要做浸泡测试。
- 玩具上厚的表面涂层（如清漆）若脱落下来，也要进行小部件测试。

Testing everywhere for markets anywhere

5.2 填充材料

- 软性填充材料不能含有任何坚硬或锐利物质。
- 软体填充玩具如包含小部件或填充物的材料因咬或撕而产生小部件，必须有外罩。
- 拉力测试和接缝测试时任何接缝或外罩物如产生裂孔，则裂孔处，探头 A 的前端不能任意插入。

5.3 塑料薄膜的粘着性

- 在拉力测试后，如脱落且薄膜面积大于 100mm X 100mm，平均厚度不得小于 0.038mm.

Testing everywhere for markets anywhere



5.4 玩具上的绳线

- 玩具上绳线的直径必须大于或等于 1.5mm。
- 玩具上绳线的自由长度包括能形成绳圈的附属物须：
 - A) 施力 $25\text{N} \pm 2\text{N}$ 时，不能超过 220mm
 - B) 若施力 $25\text{N} \pm 2\text{N}$ 时产生分离，加拉力 $25\text{N} \pm 2\text{N}$ 时，各部份不能超过 220mm。
- 当施力 $25\text{N} \pm 2\text{N}$ 时，绳线上的活结的周长不能超过 380mm。
- 用于固定跨越摇篮、吊床、手推车的绳，在 $25\text{N} \pm 2\text{N}$ 的拉力下 长度不能超过 750mm，且绳线长度不能大于松弛长度的 40%。
- 单纤维的布玩具娃娃的头发不包括在内。

Testing everywhere for markets anywhere

5.5 液体填充玩具

- 内有液体的填充玩具测试后，不能有任何泄漏。
- 出牙器的液体必须标有警告不能放冷冻室内。



5.6 秋千

- 秋千必须提供一个靠背和安全设备以防止儿童从座位上跌落。

5.7 电动骑乘玩具的速度限制

- 最大时速度限制为 8 km/h 。

5.8 玻璃和陶瓷

- 可触及的玻璃和陶制品不能用于供 36 个月以下儿童的玩具。

Testing everywhere for markets anywhere

5.9 某些玩具的形状和尺寸

- 不适用于软体填充玩具或玩具的软体填充部分或织物部分
- 供 10 个月以下儿童使用的玩具

玩具的任何部分都不能突出于模板A 和 B 的底面。

有声或无声拨浪鼓形状玩具和挤压玩具，
手动玩具、

外罩织物或乙烯树脂的书籍和积木，

横系于童床、游戏围栏或手推车上玩具可拆卸元件等。

5.10 含单纤维组成的玩具

单纤维丝长度超过50mm需加警告语

Testing everywhere for markets anywhere

5.11 小球

- 适用于软体填充玩具
- 玩具不能是小球或包含可移取小球
- 经过滥用后不能有脱落的小球

5.12 学前玩偶

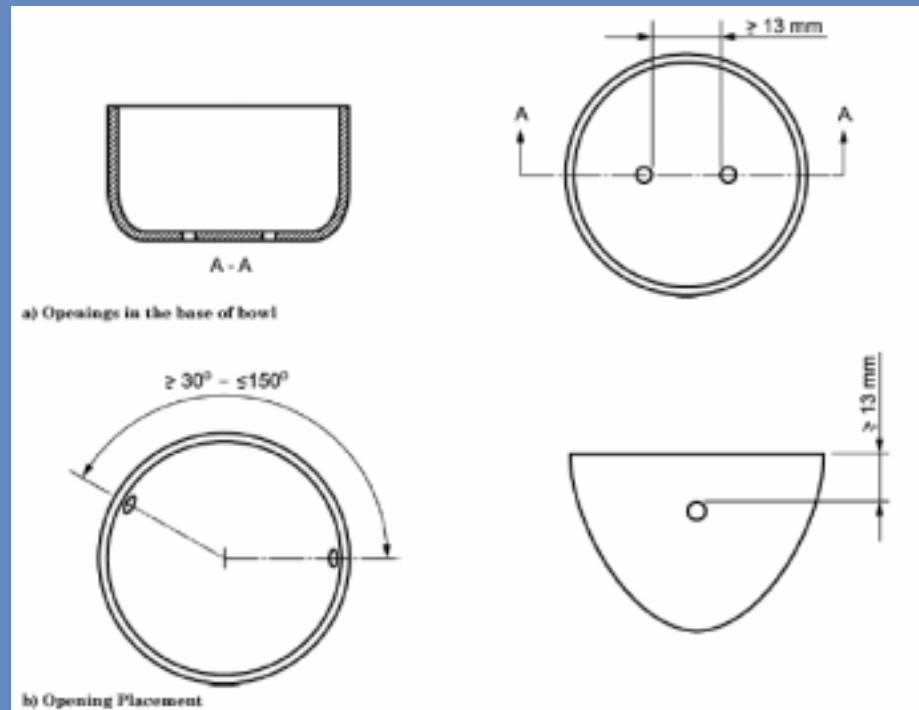
学前玩偶的圆形端部不能突出于模板B的底部



Testing everywhere for markets anywhere

5.13 半球形物体

- 不适用于饮水杯；乘放液体容器；气密性容器；不可脱落物体；包装物。
- 至少满足如下一条：
 - a. 至少有两个开口，距离边缘至少0.5英寸
- 开口位于底部，应相距至少0.5英寸
- 开口不位于底部，应相距 $30^\circ - 150^\circ$

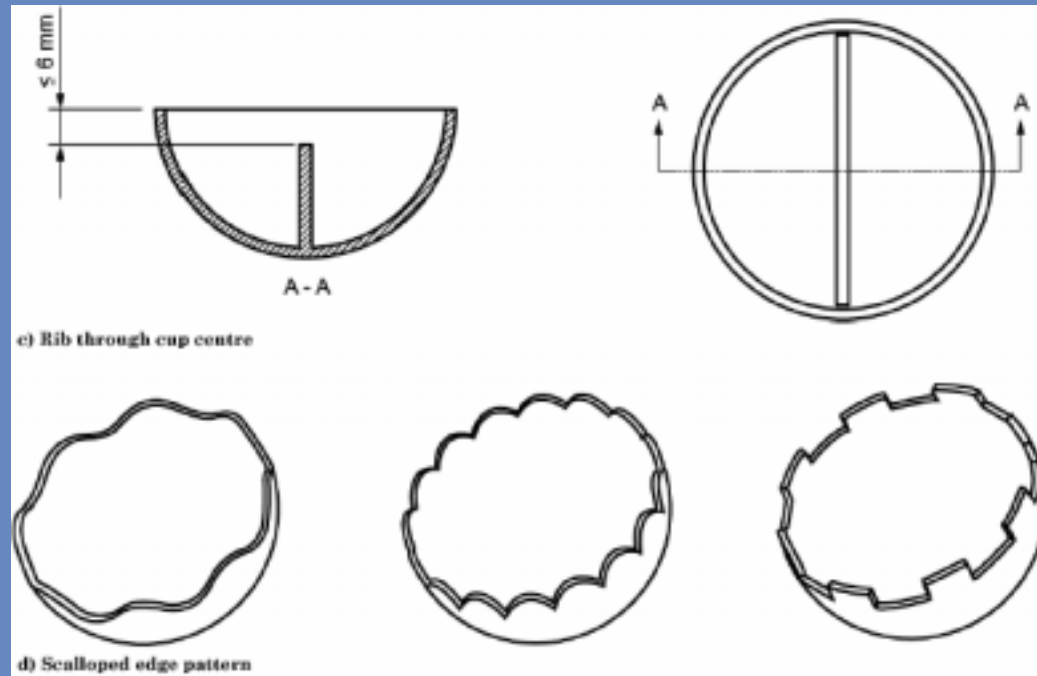


Testing everywhere for markets anywhere

b.底部有隔板隔开

c.三个分开100° 的开口，距边缘0.25英寸-0.5英寸

d.圆形齿边缘



Testing everywhere for markets anywhere

6 包装

- 本要求不适用于打开包装袋时被破坏的热缩包装膜以及符合 4.3 (B) 中要求的包装袋。
- 用于内外包装的柔塑料袋，若其开口周长大于 380mm，按厚度测量时其平均厚度不能小于 0.038mm 且封闭不能采用抽拉绳或绳线。

7 警告和使用说明

Testing everywhere for markets anywhere